

AR-S150.00.00.000СБ

Перв. примен.

Справ. №

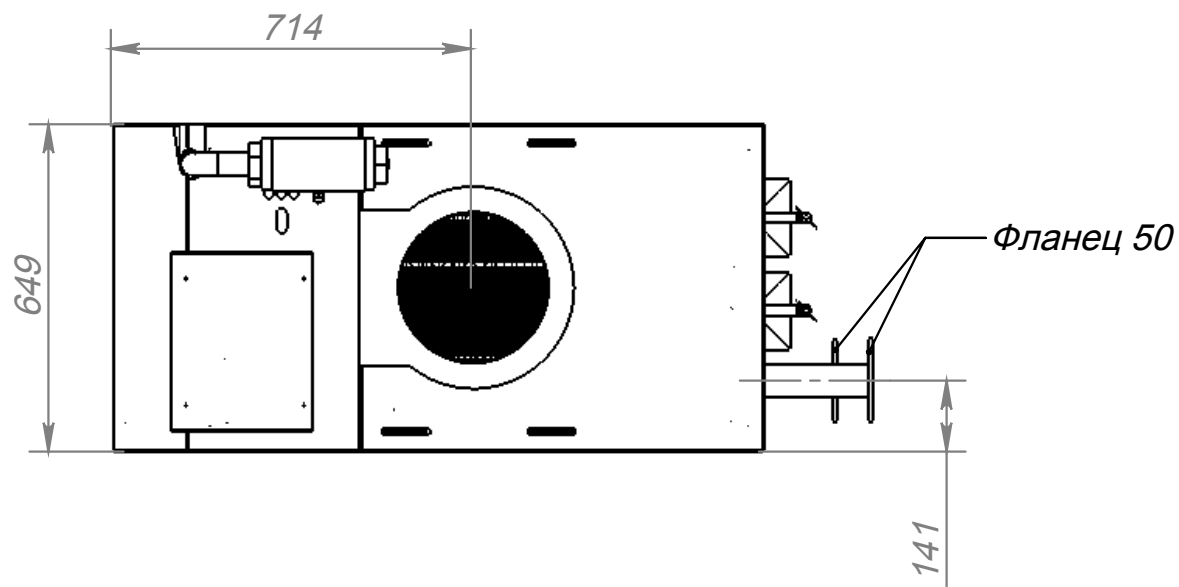
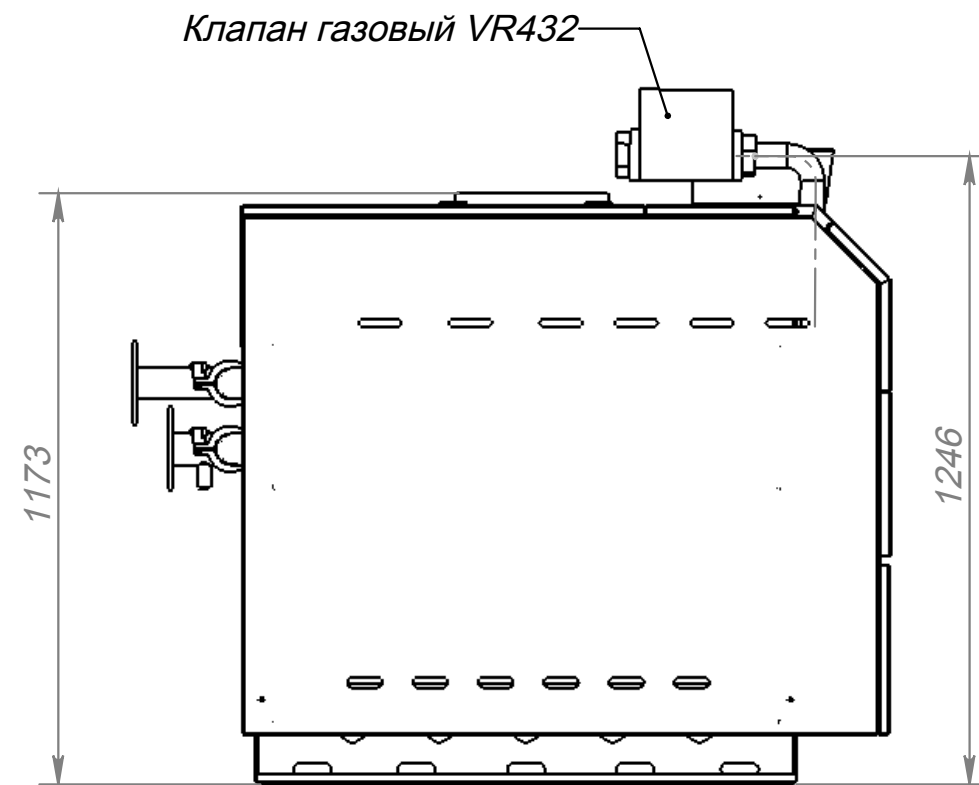
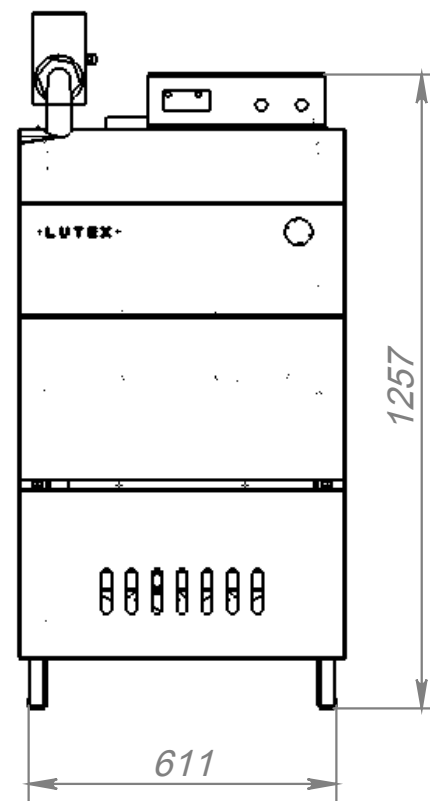
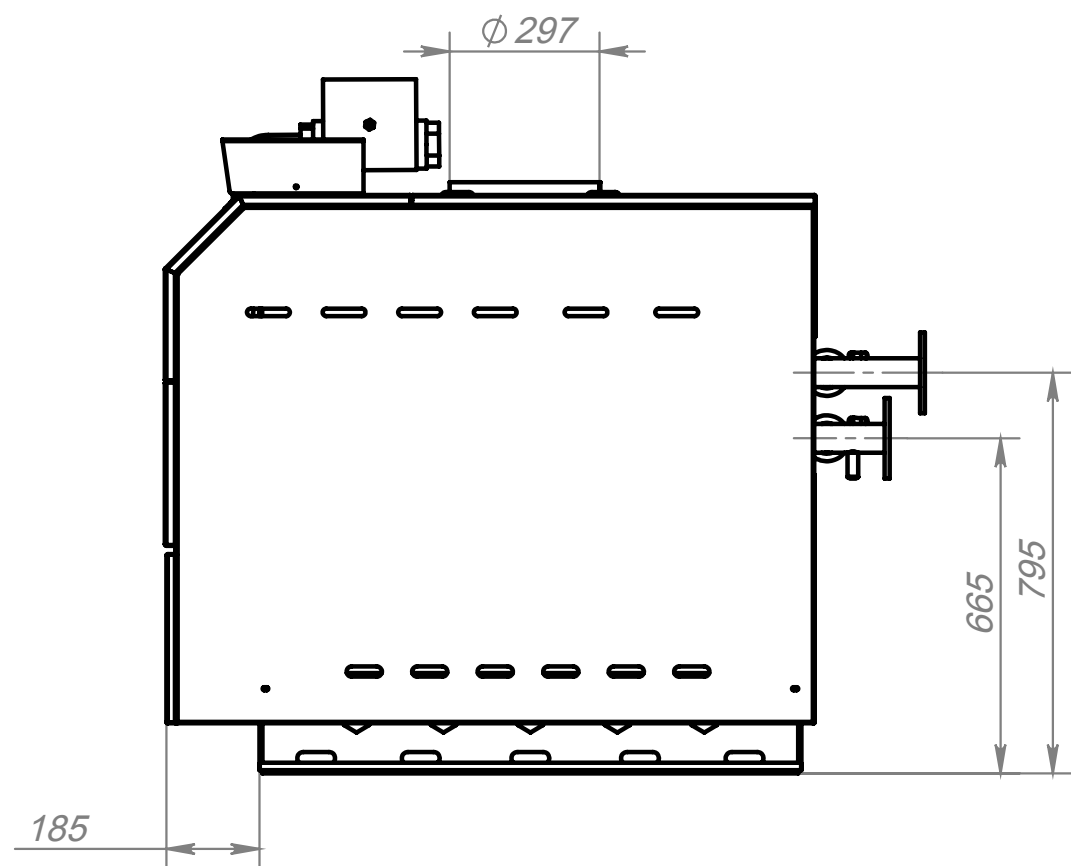
Подп. и дата

Инв. № дубл.

Взам. инв. №

Подп. и дата

Инв. № подл.



					<b>AR-S150.00.00.000СБ</b>		
					<b>Сборка котла</b>		
					<b>Сборочный чертёж</b>		
Изм.	Лист	№ докум.	Подп.	Дата	Лит.	Масса	Масштаб
Разраб.							1:15
Пров.					Лист 1	Листов 1	
Т. контр.							
Н. контр.							
Утв.							